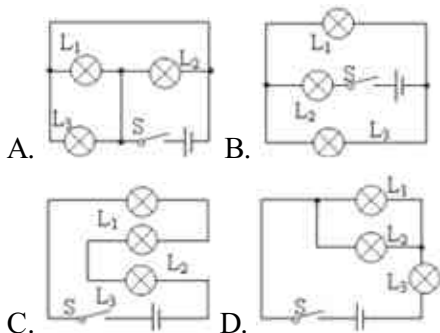


## 2022年中考一轮模拟测试物理试卷

### 1. 选择题

在如图所示的四个电路图中，三盏灯属于串联的电路图是（ ）



### 2. 选择题

火力发电中，进的是煤，出来的是电，在这个过程中的能量转化是程序是（ ）

- A. 机械能、内能、化学能、电能
- B. 化学能、内能、机械能、电能
- C. 化学能、重力势能、动能、电能
- D. 内能、化学能、机械能、电能

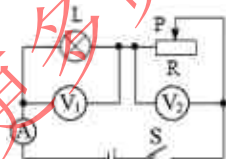
### 3. 选择题

由欧姆定律 $I=U/R$ 变形可得 $R=U/I$ 。下列说法正确的是（ ）

- A. 导体电阻跟它两端的电压成正比
- B. 导体电阻跟通过它的电流成反比
- C. 导体电压跟通过它的电流成正比
- D. 导体电阻跟通过的电流和它两端电压无关

### 4. 选择题

如图所示，电源电压保持不变，闭合开关S，当滑动变阻器R的滑片P从中点向右端滑动的过程中（ ）



- A. 电流表A的示数变大
- B. 电压表V1的示数变大
- C. 电压表V2的示数变大
- D. 灯泡L变亮

### 5. 选择题

如图，枯井中的青蛙位于井底O点“坐井观天”，下图中青蛙通过井口观察范围正确的是（ ）

